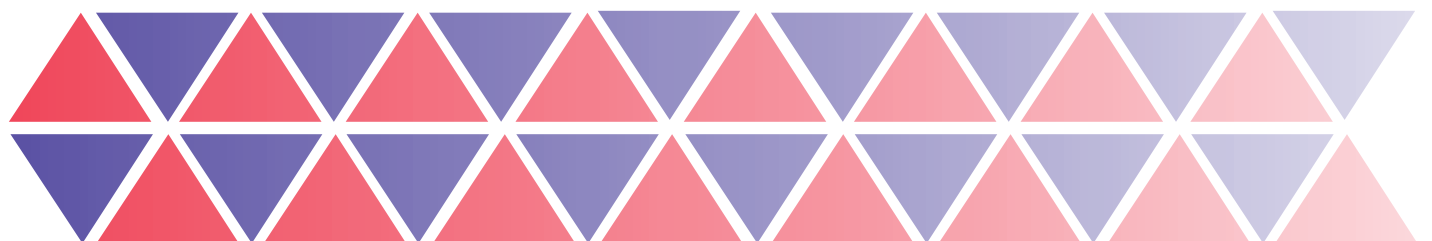




TERMOIZOLACYJNE OBUDOWY STUDNI GŁĘBINOWEJ





OPIS PRODUKTU

Obudowy termoizolacyjne produkcji MGB są wykorzystywane do ochrony głębinowych ujęć wody przed niekorzystnymi warunkami atmosferycznymi oraz niepowołanym dostępem osób do wyposażenia ujęcia wody.

Charakteryzują się wysoką jakością wykonania umożliwiającą wieloletnią eksploatację studni głębinowych. Dzięki umiejscowieniu wszelkich urządzeń kontrolno-pomiarowych oraz armatury pod obudową, eksploatacja ujęć wodnych stała się niezwykle przyjazna użytkownikom, spełniając przy tym wymagania stawiane przez stacje sanitarno-epidemiologiczne.

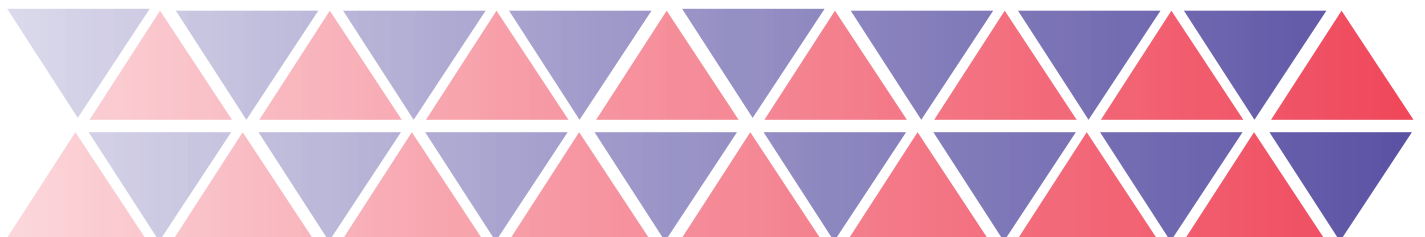


Wyposażenie standardowe obudowy:

- Zawiasy nierdzewne wyposażone w siłowniki ułatwiające otwieranie kopuły.
- Wentylacja nierdzewna umieszczona na ścianie bocznej kopuły, wyposażona jest w ręczny układ regulacji oraz siatkę chroniącą przed dostępem gryzoni.
- Nierdzewny zamek.
- Szafka elektryczna na nierdzewnym stelażu.
- Uszczelka gumowa izolująca połączenie pomiędzy kopułą a podstawą.

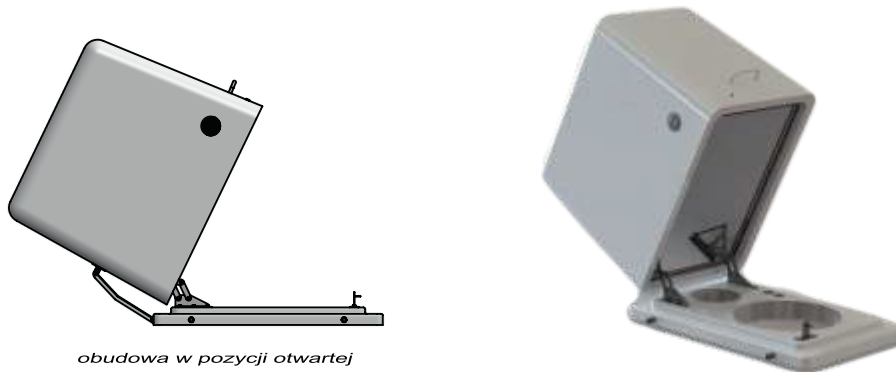
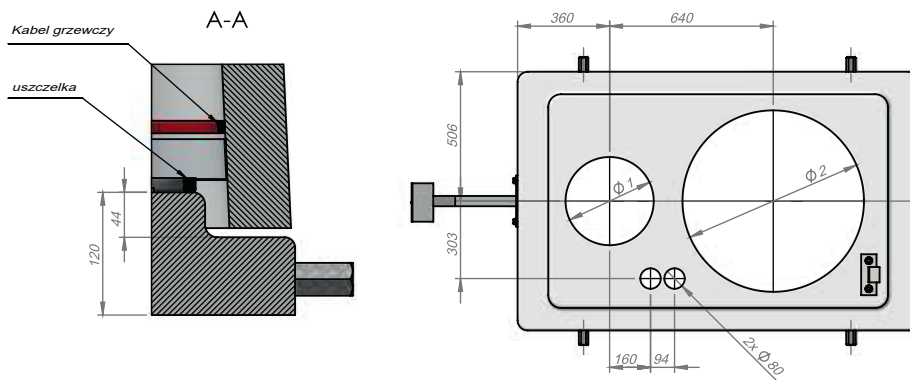
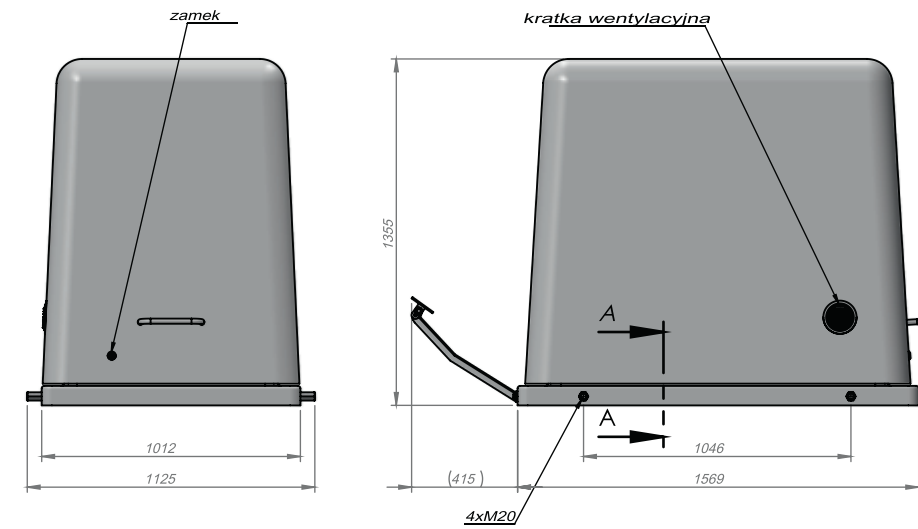
Wyposażenie opcjonalne:

- Ogrzewanie obudowy w postaci kabla grzejnego umieszczonego wewnątrz kopuły.
- Głowica nierdzewna.
- Przepływomierz.
- Armatura.



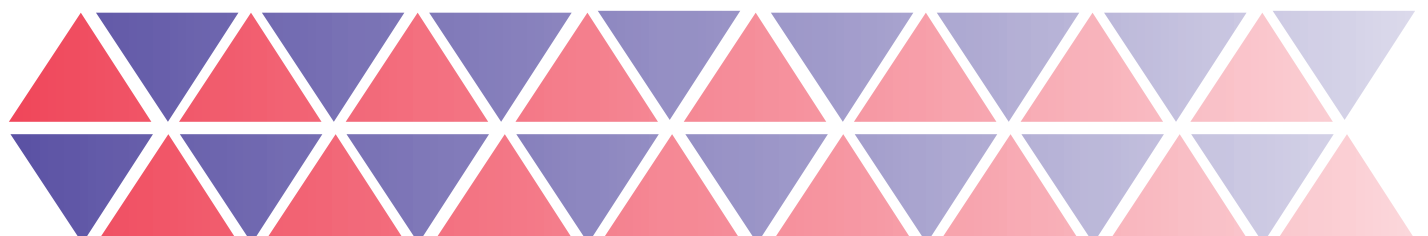


WYMIARY



$\varnothing 1$, $\varnothing 2$ - średnica wg zamówienia.

Możliwość wykonania otworów $\varnothing 80$ symetrycznie po drugiej stronie obudowy





KONTAKT



www.mgb.com.pl



mgb@mgb.com.pl



tel. +58 554 55 40



ul. Nowy Świat 5
80-299 Gdańsk Osowa

